



REVOLUTION



Revolution®

design by Luca Papini

REVOLUTION[®]

Un nuovo sanitario e un bidet in Livin-Stone[®].

Una trasformazione radicale.

Il capovolgimento di un ordine.

Le rivoluzioni, coraggiosamente,
segnano un nuovo punto di partenza,
questo è quello che SDR ha voluto
iniziare all'interno del mondo del bagno.

LIVIN-STONE[®] solid surface

Derivato dalla selezione di materie prime di primissima qualità, componente principale è una carica minerale naturale denominata, tri-idrato di alluminio (ATH), minerale derivato dalla Bauxite, legata da una bassa percentuale di materia "acrilata" che le conferisce malleabilità e lavorabilità) è un materiale studiato per soddisfare i più alti standard di qualità tecnologia e impatto ambientale, è:

VERSATILE: è un materiale ad alte prestazioni funzionali ed estetiche.

RAFFINATO: la superficie è solida (solid surface) omogenea, non porosa ed estremamente liscia. Oltre a trasmettere senso estetico e di purezza, è facile da pulire, non ingiallisce e il colore non perde tono nel tempo.

PREGIATO: è completamente atossico, antibatterico, inerte, ipoallergenico, ignifugo. E inoltre si può facilmente ripristinare, e riciclare rientrando così tra quei materiali definiti "eco-compatibili".

Derived from the selection of highest quality raw materials, the main component is a natural mineral filler called, aluminum tri-hydrate (ATH) derived from bauxite ore, linked by a low percentage of matter "acrylics" that gives malleability and workability it is a material designed to meet the highest standards of quality technology and environmental impact, is:

VERSATILE: it is a material with high functional and aesthetic performance.

REFINED: the surface is solid (solid surface) homogeneous, non-porous and extremely smooth. Besides delivering aesthetic sense and purity, it is easy to clean, over time does not become yellow and does not lose the color tone.

QUALITY: is completely non-toxic, antibacterial, inert, hypoallergenic, flame retardant. And also you can easily recover, recycle and thus being part of those materials defined "environmentally friendly".

CURA E MANUTENZIONE:

MANUTENZIONE QUOTIDIANA: si consiglia di pulire la superficie con detergente anticalcare liquido (Vical[®], Ajax[®], Cif[®]) utilizzando una spugna morbida.

CARE AND MAINTENANCE:

DAILY MAINTENANCE: we recommend cleaning the surface with liquid softener detergent (Vical[®], Ajax[®], Cif[®]) using a soft sponge.



Perchè REVOLUTION®



- DESIGN** Spessori, angoli e linee unici
Superfici perfette senza irregolarità
Pulizia delle forme
*Sharpness, corners and unique lines
Perfect and regular surfaces
Cleaning of the shapes*
- IGIENE** Revolution® è prodotto in Livin-Stone® materiale antibatterico che assicura un'igiene mai raggiunta prima
Revolution® is made in Livin-Stone® antibacterial material which ensures hygiene never reached before
- GREEN** Revolution® è ECO SOSTENIBILE. Il 75% del materiale del vaso e il 100% del materiale del bidet è riciclabile. Per produrre il vaso si risparmia il 70% di energia combustibile con relative emissioni in atmosfera in tema con il RISPETTO AMBIENTALE.
Revolution® is ECO FRIENDLY. 75% of the material of the pan and 100% of the material of the bidet is recyclable. 70% of energy is saved to produce the pan and also the related emissions into atmosphere to respect the environment.
- RESISTENZA** Revolution® ha superato tutti i test tecnici di resistenza meccanica. Garantisce quindi la stessa affidabilità dei prodotti tradizionali.
Revolution® has passed all the technical tests of mechanic resistance. Therefore guarantees the same reliability of the traditional products.
- COLORE** Revolution® è un prodotto tutta pasta declinabile in diverse colorazioni.
Revolution® is produced in full body and available in different colors.
- BREVETTO** L'idea innovativa di Revolution® è coperta da Brevetto (Patent Pending) questo non consente tentativi di copie e cloni.
The innovative idea of Revolution® is covered by a patent (Patent Pending), this does not allow attempts at copies and clones

cotone





VASO SOSPESO REVOLUTION COTONE / REVOLUTION COTONE WALL HUNG WC
SEDILE SLIM SOFT CLOSE REVOLUTION COTONE / REVOLUTION COTONE SLIM SOFT CLOSE SEAT COVER
BIDET SOSPESO REVOLUTION COTONE / REVOLUTION COTONE WALL HUNG BIDET





LAVABO FLAT 7 COTONE / FLAT 7 WASHBASIN COTONE

LAVABO QUBE 10 COTONE / QUBE 10 WASHBASIN COTONE



CONSOLLE 95 IN CERAMICA REVOLUTION COTONE / CERAMIC CONSOLE 95 REVOLUTION COTONE
STRUTTURA PORTANTE CON 2 CASSETTI COTONE / FREE STANDING COTONE CABINET WITH 2 DRAWERS

camelia





VASO SOSPESO REVOLUTION CAMELIA / REVOLUTION CAMELIA WALL HUNG WC
SEDILE SLIM SOFT CLOSE REVOLUTION CAMELIA / REVOLUTION CAMELIA SLIM SOFT CLOSE SEAT COVER
BIDET SOSPESO REVOLUTION CAMELIA / REVOLUTION CAMELIA WALL HUNG BIDET





CONSOLLE 95 IN CERAMICA REVOLUTION COTONE / CERAMIC CONSOLE 95 REVOLUTION COTONE
STRUTTURA PORTANTE CON 2 CASSETTI CAMELIA / FREE STANDING CAMELIA CABINET WITH 2 DRAWERS



LAVABO QUBE 10 CAMELIA / QUBE 10 WASHBASIN CAMELIA



aloe



VASO SOSPESO REVOLUTION ALOE / REVOLUTION ALOE WALL HUNG WC
SEDILE SLIM SOFT CLOSE REVOLUTION ALOE / REVOLUTION ALOE SLIM SOFT CLOSE SEAT COVER
BIDET SOSPESO REVOLUTION ALOE / REVOLUTION ALOE WALL HUNG BIDET





CONSOLLE 95 IN CERAMICA REVOLUTION COTONE / CERAMIC CONSOLE 95 REVOLUTION COTONE
STRUTTURA PORTANTE CON 2 CASSETTI ALOE / FREE STANDING ALOE CABINET WITH 2 DRAWERS



LAVABO QUBE 8 ALOE / QUBE 8 WASHBASIN ALOE

LAVABO QUBE 9 ALOE / QUBE 9 WASHBASIN ALOE







VASO SOSPESO REVOLUTION AVIO / REVOLUTION AVIO WALL HUNG WC
SEDILE SLIM SOFT CLOSE REVOLUTION AVIO / REVOLUTION AVIO SLIM SOFT CLOSE SEAT COVER
BIDET SOSPESO REVOLUTION AVIO / REVOLUTION AVIO WALL HUNG BIDET



LAVABO FLAT 8 AVIO / FLAT 8 WASHBASIN AVIO

LAVABO FLAT 9 AVIO / FLAT 9 WASHBASIN AVIO



CONSOLLE 95 IN CERAMICA REVOLUTION COTONE / CERAMIC CONSOLE 95 REVOLUTION COTONE
STRUTTURA PORTANTE CON 2 CASSETTI AVIO / FREE STANDING AVIO CABINET WITH 2 DRAWERS

listino

I prezzi del seguente listino si intendono IVA esclusa

Cotone



VASO SOSPESO COTONE
COTONE WALL HUNG WC
COD. 1.WCSR

SEDILE SLIM SOFT CLOSE COTONE
SLIM COTONE SOFT CLOSE SEAT COVER
COD. 1.CWR



BIDET SOSPESO COTONE
COTONE WALL HUNG BIDET
COD. 1.BDSR

PILETTA PER BIDET
PLUG FOR BIDET
COD. 1.PLR



LAVABO QUBE 9 COTONE
COTONE WASHBASIN QUBE 9
COD. 1.LVQ 9

PILETTA PER LAVABO
PLUG FOR WASHBASIN
COD. 1.PLR



CONSOLLE IN CERAMICA COTONE
COTONE CERAMIC WASHBASIN
COD. 1.LVR

PILETTA CERAMICA PER LAVABO COTONE
CERAMIC PLUG FOR WASHBASIN COTONE
COD. 1.PIL

STRUTTURA PORTANTE 300X490XH300 CON 2 CASSETTI
COTONE, COMPLETO DI STAFFE DI FISSAGGIO.
FREE STANDING CABINET 300X490XH300 WITH 2 DRAWERS,
FIXING KIT INCLUDED.
COD. 1.CAR



LAVABO FLAT 7 REVOLUTION COTONE
COTONE WASHBASIN FLAT 7
COD. 1.LVF 7

PILETTA PER LAVABO
PLUG FOR WASHBASIN
COD. 1.PLR



LAVABO FLAT 9 REVOLUTION COTONE
COTONE WASHBASIN FLAT 9
COD. 1.LVF 9

PILETTA PER LAVABO
PLUG FOR WASHBASIN
COD. 1.PLR



LAVABO FLAT 8 COTONE
COTONE WASHBASIN FLAT 8
COD. 1.LVF 8
PILETTA PER LAVABO
PLUG FOR WASHBASIN
COD. 1.PLR



LAVABO QUBE 10 COTONE
COTONE WASHBASIN QUBE 10
COD. 1.LVQ 10

PILETTA PER LAVABO
PLUG FOR WASHBASIN
COD. 1.PLR



LAVABO QUBE 8 COTONE
COTONE WASHBASIN QUBE 8
COD. 1.LVQ 8

PILETTA PER LAVABO
PLUG FOR WASHBASIN
COD. 1.PLR



VASCA COTONE
COTONE WASHBASIN QUBE 8
COD. 1.VR

PILETTA PER VASCA
PLUG FOR BATHTUB
COD. 1.PVR

Camelia



VASO SOSPESO CAMELIA
CAMELIA WALL HUNG WC
COD. 2.WCSR

SEDILE SLIM SOFT CLOSE CAMELIA
SLIM CAMELIA SOFT CLOSE SEAT COVER
COD. 2.CWR



BIDET SOSPESO CAMELIA
CAMELIA WALL HUNG BIDET
COD. 2.BDSR

PILETTA PER BIDET
PLUG FOR BIDET
COD. 2.PLR



LAVABO QUBE 9 CAMELIA
CAMELIA WASHBASIN QUBE 9
COD. 2.LVQ 9

PILETTA PER LAVABO
PLUG FOR WASHBASIN
COD. 2.PLR



CONSOLLE IN CERAMICA COTONE
COTONE CERAMIC WASHBASIN
COD. 1.LVR

PILETTA CERAMICA PER LAVABO COTONE
CERAMIC PLUG FOR WASHBASIN COTONE
COD. 1.PIL

STRUTTURA PORTANTE 300X490XH300 CON 2 CASSETTI
CAMELIA, COMPLETO DI STAFFE DI FISSAGGIO.
FREE STANDING CABINET 300X490XH300 WITH 2 DRAWERS,
FIXING KIT INCLUDED.
COD. 2.CAR



LAVABO FLAT 7 CAMELIA
CAMELIA WASHBASIN FLAT 7
COD. 2.LVF 7

PILETTA PER LAVABO
PLUG FOR WASHBASIN
COD. 2.PLR



LAVABO FLAT 9 CAMELIA
CAMELIA WASHBASIN FLAT 9
COD. 2.LVF 9

PILETTA PER LAVABO
PLUG FOR WASHBASIN
COD. 2.PLR



LAVABO FLAT 8 CAMELIA
CAMELIA WASHBASIN FLAT 8
COD. 2.LVF 8

PILETTA PER LAVABO
PLUG FOR WASHBASIN
COD. 2.PLR



LAVABO QUBE 10 CAMELIA
CAMELIA WASHBASIN QUBE 10
COD. 2.LVQ 10

PILETTA PER LAVABO
PLUG FOR WASHBASIN
COD. 2.PLR



LAVABO QUBE 8 CAMELIA
CAMELIA WASHBASIN QUBE 8
COD. 2.LVQ 8

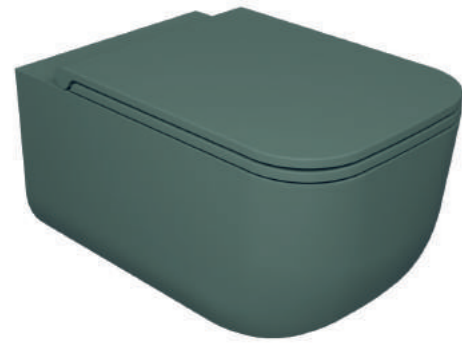
PILETTA PER LAVABO
PLUG FOR WASHBASIN
COD. 2.PLR



VASCA CAMELIA
CAMELIA WASHBASIN QUBE 8
COD. 2.VR

PILETTA PER VASCA
PLUG FOR BATHTUB
COD. 2.PVR

Aloe



VASO SOSPESO ALOE
ALOE WALL HUNG WC
COD. 3.WCSR

SEDILE SLIM SOFT CLOSE ALOE
SLIM ALOE SOFT CLOSE SEAT COVER
COD. 3.CWR



BIDET SOSPESO ALOE
ALOE WALL HUNG BIDET
COD. 3.BDSR

PILETTA PER BIDET
PLUG FOR BIDET
COD. 3.PLR



LAVABO QUBE 9 ALOE
ALOE WASHBASIN QUBE 9
COD. 3.LVQ 9

PILETTA PER LAVABO
PLUG FOR WASHBASIN
COD. 3.PLR



CONSOLLE IN CERAMICA COTONE
ALOE CERAMIC WASHBASIN
COD. 1.LVR

PILETTA CERAMICA PER LAVABO COTONE
CERAMIC PLUG FOR WASHBASIN COTONE
COD. 1.PIL

STRUTTURA PORTANTE 300X490XH300 CON 2 CASSETTI ALOE,
COMPLETO DI STAFFE DI FISSAGGIO.
FREE STANDING CABINET 300X490XH300 WITH 2 DRAWERS,
FIXING KIT INCLUDED.
COD. 3.CAR



LAVABO FLAT 7 ALOE
ALOE WASHBASIN FLAT 7
COD. 3.LVF 7

PILETTA PER LAVABO
PLUG FOR WASHBASIN
COD. 3.PLR



LAVABO FLAT 9 ALOE
ALOE WASHBASIN FLAT 9
COD. 3.LVF 9

PILETTA PER LAVABO
PLUG FOR WASHBASIN
COD. 3.PLR



LAVABO FLAT 8 ALOE
ALOE WASHBASIN FLAT 8
COD. 3.LVF 8

PILETTA PER LAVABO
PLUG FOR WASHBASIN
COD. 3.PLR



LAVABO QUBE 10 ALOE
ALOE WASHBASIN QUBE 10
COD. 3.LVQ 10

PILETTA PER LAVABO
PLUG FOR WASHBASIN
COD. 3.PLR



LAVABO QUBE 8 ALOE
ALOE WASHBASIN QUBE 8
COD. 3.LVQ 8

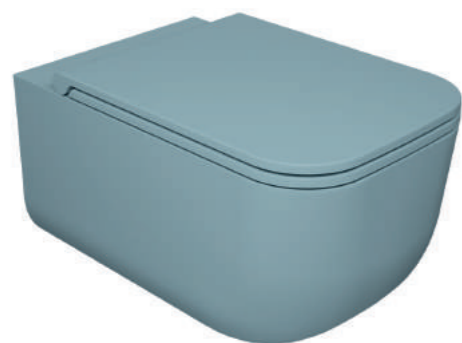
PILETTA PER LAVABO
PLUG FOR WASHBASIN
COD. 3.PLR



VASCA ALOE
ALOE WASHBASIN QUBE 8
COD. 3.VR

PILETTA PER VASCA
PLUG FOR BATHTUB
COD. 3.PVR

Avio



VASO SOSPESO AVIO
AVIO WALL HUNG WC
COD. 4.WCSR

SEDILE SLIM SOFT CLOSE CAMELIA
SLIM CAMELIA SOFT CLOSE SEAT COVER
COD. 4.CWR



BIDET SOSPESO AVIO
AVIO WALL HUNG BIDET
COD. 4.BDSR

PILETTA PER BIDET
PLUG FOR BIDET
COD. 4.PLR



LAVABO QUBE 9 AVIO
AVIO WASHBASIN QUBE 9
COD. 4.LVQ 9

PILETTA PER LAVABO
PLUG FOR WASHBASIN
COD. 4.PLR



CONSOLLE IN CERAMICA COTONE
COTONE CERAMIC WASHBASIN
COD. 1.LVR

PILETTA CERAMICA PER LAVABO COTONE
CERAMIC PLUG FOR WASHBASIN COTONE
COD. 1.PIL

STRUTTURA PORTANTE 300X490XH300 CON 2 CASSETTI AVIO,
COMPLETO DI STAFFE DI FISSAGGIO.
FREE STANDING CABINET 300X490XH300 WITH 2 DRAWERS,
FIXING KIT INCLUDED.
COD. 4.CAR



LAVABO FLAT 7 AVIO
AVIO WASHBASIN FLAT 7
COD. 3.LVF 7

PILETTA PER LAVABO
PLUG FOR WASHBASIN
COD. 4.PLR



LAVABO FLAT 9 AVIO
AVIO WASHBASIN FLAT 9
COD. 3.LVF 9

PILETTA PER LAVABO
PLUG FOR WASHBASIN
COD. 4.PLR



LAVABO FLAT 8 AVIO
AVIO WASHBASIN FLAT 8
COD. 4.LVF 8

PILETTA PER LAVABO
PLUG FOR WASHBASIN
COD. 4.PLR



LAVABO QUBE 10 AVIO
AVIO WASHBASIN QUBE 10
COD. 3.LVQ 10

PILETTA PER LAVABO
PLUG FOR WASHBASIN
COD. 4.PLR



LAVABO QUBE 8 AVIO
AVIO WASHBASIN QUBE 8
COD. 4.LVQ 8

PILETTA PER LAVABO
PLUG FOR WASHBASIN
COD. 4.PLR



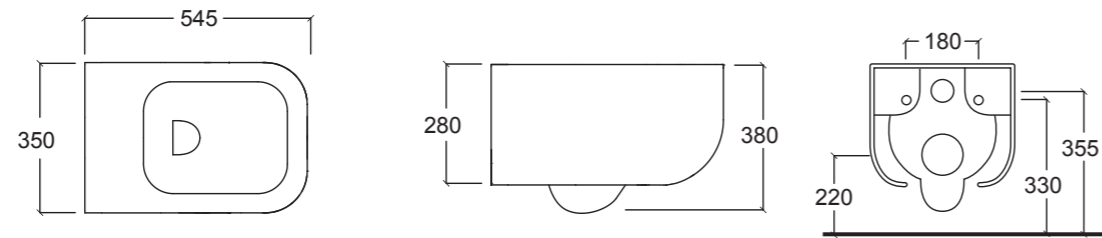
VASCA AVIO
AVIO WASHBASIN QUBE 8
COD. 4.VR

PILETTA PER VASCA
PLUG FOR BATHTUB
COD. 4.PVR

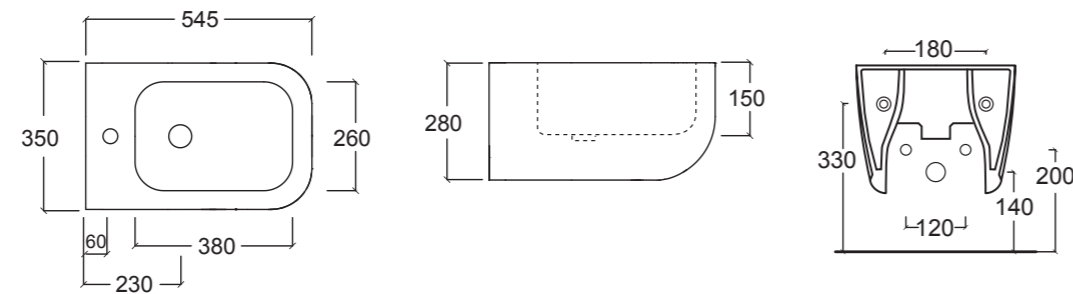
AREA TECNICA

Sul sito sdrkeramiche.it potete scaricare: Schede tecniche sempre aggiornate in formato A4 e istruzioni di montaggio.
Please download on sdrkeramiche.it: latest technical sheets in A4 format and fixing instruction.

Revolution



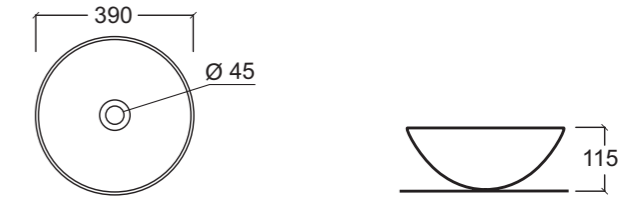
Art. WCF
Vaso rimless con scarico a parete trasformabile a pavimento tramite curva tecnica
Free standing rimless wc with wall trap chargeable into floor trap by technical bend



Art. BDF
Bidet monoforo sospeso senza troppopieno
Wall hung single hole bidet without overflow

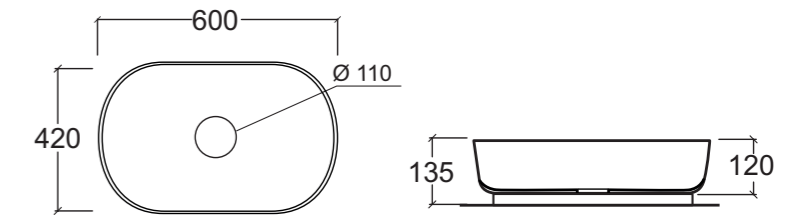


Revolution



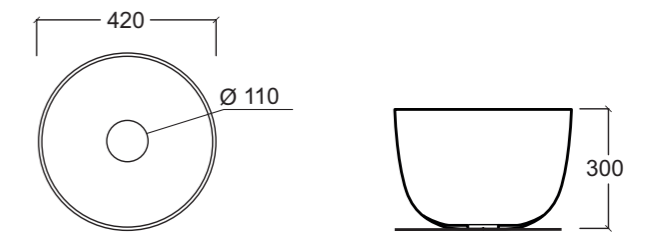
_LAVABO FLAT 7

Art. LVF7
Lavabo da appoggio diametro 39 cm senza troppopieno
Laid on washbasin diameter 39 cm without overflow



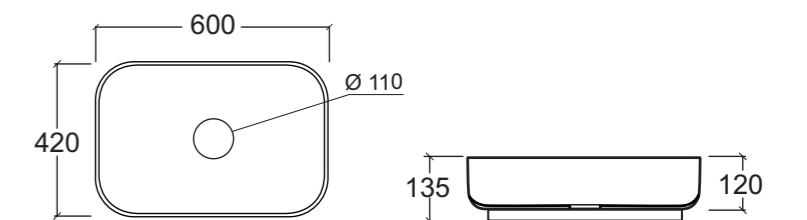
_LAVABO FLAT 8

Art. LVF8
Lavabo da appoggio 60x42 cm senza troppopieno
Laid on washbasin 60x42 cm without overflow



_LAVABO FLAT 9

Art. LVF9
Lavabo da appoggio diametro 42x30 cm senza troppopieno
Laid on washbasin diameter 42x30 cm without overflow



_LAVABO QUBE 9

Art. LVQ9
Lavabo rettangolare da appoggio 60x42 cm senza troppopieno
Laid on rectangular washbasin 60x42 cm without overflow

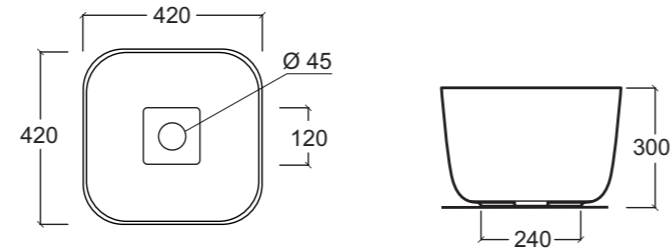


Revolution



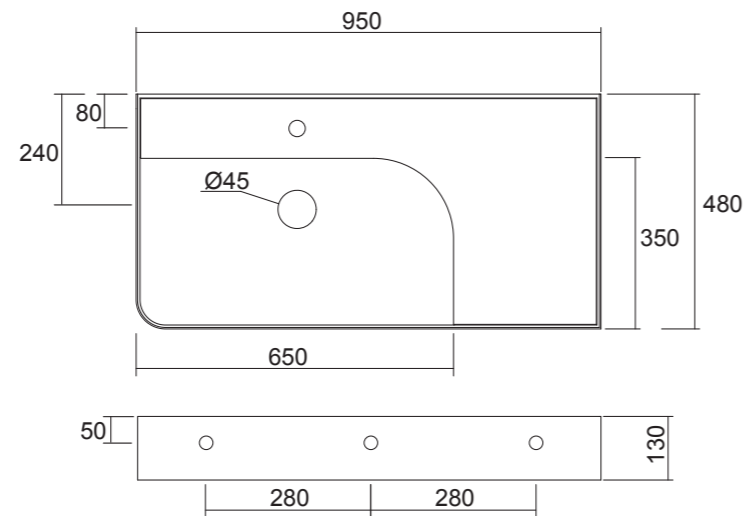
_LAVABO QUBE 10

Art. LVQ10
Lavabo quadrato da appoggio 42x42xh30 cm senza troppopieno
Laid on square washbasin 42x42xh30 cm without overflow

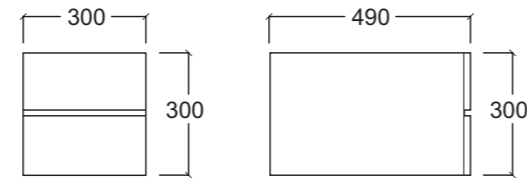


_CONSOLLE

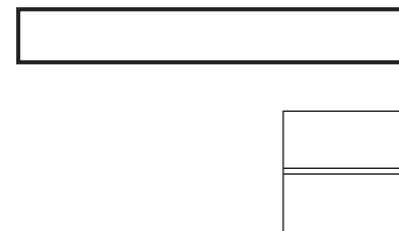
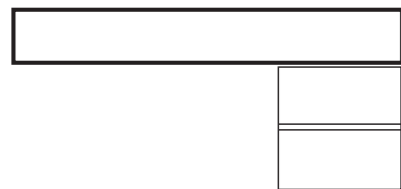
Art. LVR
Consolle 95x48xh13 cm in ceramica cotone
Ceramic cotone console 95x48xh13 cm



Art. 1.CAR (finitura COTONE)
Struttura portante 300x490xh300 con 2 cassetti,
completo di staffe di fissaggio.
Free standing cabinet 300x490xh300 with 2 drawers,
fixing kit included.



ESEMPI DI INSTALLAZIONE EXAMPLE OF INSTALLATION

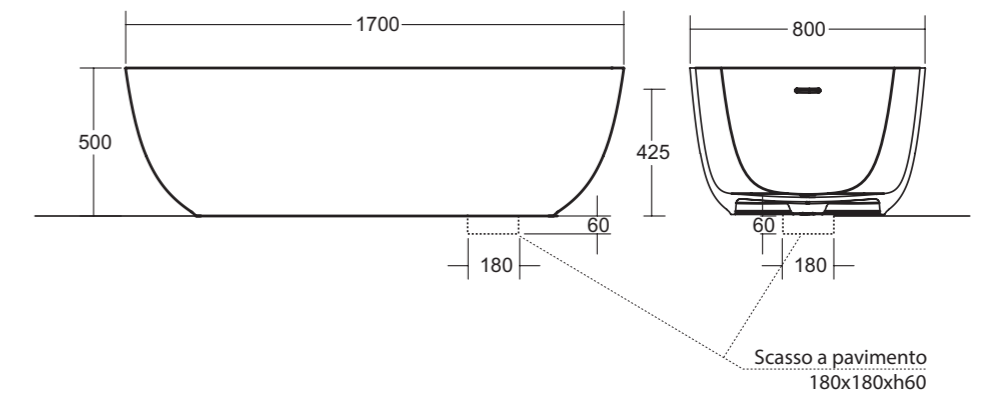
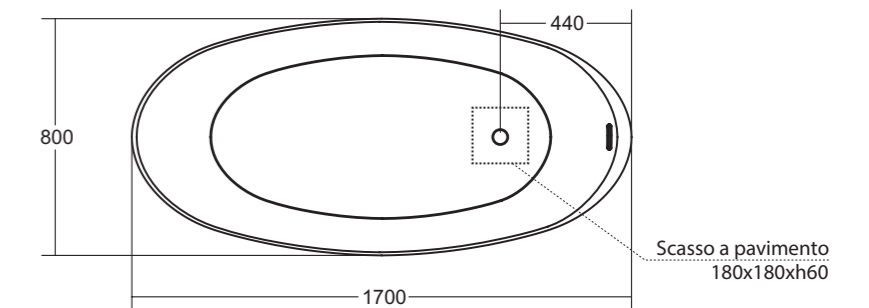
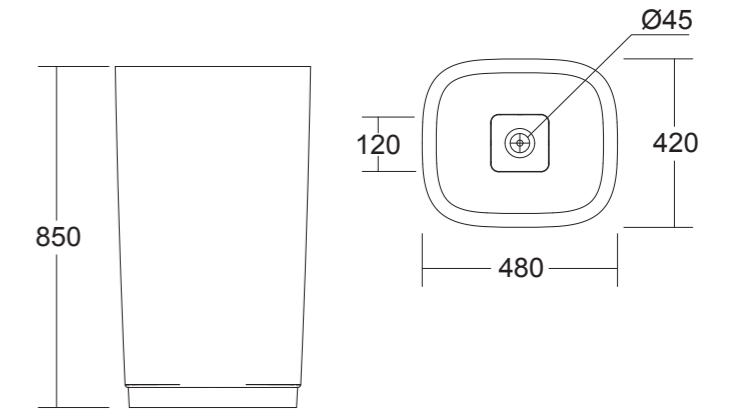


Revolution



_LAVABO FREESTANDING QUBE 8

Art. LVQ8
Lavabo monoblocco in solid surface senza troppopieno
Solid surface free standing washbasin without overflow



_VASCA REVOLUTION

Art. VR
Vasca in solid surface installabile in centro stanza
Free standing solid surface bath tub



Il colore di stampa è indicativo e potrebbe differire dall'originale. Tolleranza sulle misure +/- 5mm
The printing color is indicative and may differ from the original. Tolerance on measurements +/- 5mm

CONDIZIONI DI VENDITA

IL PRESENTE LISTINI ANNULLA E SOSTITUISCE OGNI PRECEDENTE

1) ORDINI: gli ordini dovranno essere passati alla società e dalla stessa confermate, sia per condizioni commerciali, che per date di consegna. E' sempre richiesta una conferma d'ordine controfirmata per accettazione, in assenza della stessa la ditta non si assume alcuna responsabilità per eventuali errori presenti nella stessa.

2) TRASPORTO: la merce è venduta franco fabbrica e viaggia a rischio e pericolo del committente, il trasporto è sempre a carico del committente, per conto del quale la società esegue la spedizione.

3) IMBALLO: effettuato su pallet chiuso con termoretrailabile, verrà addebitato un rimborso spese pari al 3% dell'importo della fornitura.

4) PAGAMENTI: i pagamenti debbono essere effettuati esclusivamente presso la sede della società, salvo diversamente pattuito , il mancato pagamento di una eventuale fornitura, autorizza la S.D.R. Ceramiche S.r.l. a sospendere le forniture in corso. In caso di contestazione di qualsiasi natura il committente non ha diritto di sospendere i pagamenti. EMISSIONE RI.BA. € 3,50

5) CONSEGNE: i termini di consegna sono puramente indicativi, pertanto la società non si assume responsabilità di nessun genere , salvo non espressamente pattuito.

6) RECLAMI: dovranno pervenire entro e non oltre 8 giorni dal ricevimento della merce.

7) RISERVA DI PROPRIETA' : fino a che il pagamento non sia stato completato, la merce rimane di proprietà della società venditrice.

8) INTERESSI MORATORI E RITARDATO PAGAMENTO: Il ritardato pagamento rispetto alla data pattuita darà luogo all'addebito delle spese per insoluti, degli interessi di mora di cui all'art. 5 del D.Lgs. 231/02, dei costi di recupero ex art. 6 Dlgs 231/2002 e produrrà la perdita per l'acquirente del beneficio del termine ai sensi dell'art. 1186 c.c., rendendo immediatamente esigibili eventuali somme non ancora scadute.

9) MODALITA' RIVENDITA DEI PRODOTTI : I marchi i modelli e i disegni ornamentali relativi ai prodotti oggetto del presente listino sono di proprietà esclusiva della S.D.R. CERAMICHE Srl o comunque in diritto di concessione, pertanto ogni abuso ed utilizzo improprio, con ogni mezzo, darà diritto alla S.D.R. CERAMICHE Srl oltre che ad azioni inibitorie, anche alla sospensione di tutte le forniture, il ritiro della merce consegnata a spese dell'acquirente ed al risarcimento danni con ogni ulteriore sanzione prevista dalla legge. E' fatto altresì divieto di rivendere online, in qualsiasi forma, i prodotti oggetto del presente listino, se non su espressa e scritta autorizzazione della S.D.R. CERAMICHE Srl. In caso contrario la S.D.R. CERAMICHE Srl oltre ad intraprendere qualsiasi tipo di azione, avrà la facoltà di sospendere tutte le forniture, ritirare la merce consegnata a spese dell'acquirente. La S.D.R. CERAMICHE Srl avrà inoltre diritto al risarcimento danni ed applicherà una penale pari ad Euro 100,00 per ogni giorno in cui il prodotto è stato pubblicato al fine della vendita online.

10) DATI DEL COMMITTENTE: il committente è responsabile di tutti i dati identificativi in particolare per quanto si riferisce alle norme relative all'anagrafe tributaria (Codice Fiscale).

11) FORO COMPETENTE: per qualsiasi controversia si considera competente il Foro dove ha sede la ditta venditrice.

12) MODIFICHE: la S.D.R. Ceramiche S.r.l. si riserva il diritto di apportare senza obbligo di preavviso alcuno tutte le modifiche e/o migliorie tecniche , costruttive e dimensionali utili al miglioramento della produzione.

13) DATI TECNICI: i colori illustrati sul catalogo hanno valore di riferimento e non ci impegnano nella loro fedele esecuzione. Le misure sono da considerarsi indicative e sono suscettibili a variazione a causa delle caratteristiche peculiari della produzione ceramica.

CONDITIONS OF SALE

THIS PRICE LIST CANCELS ANY ANY PREVIOUS ISSUE

1) ORDERS: must be placed to the Firm, which will confirm conditions and delivery terms. Signed copy of the order is always request as confirmation to avoid any mistake between the parties.

2) TRANSPORT: goods are sold on ex-factory basis and transport is carried out at the customer's own risk.

3) PACKAGING: is on pallet closed with thermoshrink plastic cap , 3% of consignment value will be debited on the invoice.

4) PAYMENT: payment must be done exclusively to the Firm. Failure to pay a previous supply allows the Company to stop shipping the goods of any pending order.

5) DELIVERY: dates are merely approximate, consequently the supplying Firm bares no responsibility for delivery terms, unless otherwise agreed upon.

6) CLAIM: must be submitted to our main office within 8 days upon receipt of the goods.

7) RIGHT OF OWNERSHIP: until payment is fully settled , the goods are still property of the Firm.

8) INTEREST ON DELAYED PAYMENT: should be there any delay in payment , interest will be charged at the rate fixed by credit by credit institutions at the date of debiting.

9) MODALITA' RIVENDITA DEI PRODOTTI : The trademarks, and designs relating to the products in this price list are the exclusive property of S.D.R. CERAMICHE Srl , therefore any abuse and improper use, by any means, will be entitled to the S.D.R. CERAMICHE Srl as well as for injunctions, also the suspension of all supplies, the collection of the goods delivered at the expense of the purchaser and compensation for damages with any further sanction required by law. It is also forbidden to sell online, in any form, the products in this price list, unless expressly and in writing authorized by S.D.R. CERAMICHE Srl. Otherwise the S.D.R. CERAMICHE Srl in addition to taking any type of action, will have the right to suspend all supplies, collect the goods delivered at the expense of the buyer. The S.D.R. CERAMICHE Srl will also be entitled to compensation for damages and will apply a penalty equal to Euro 100.00 for each day on which the product was published for online sale

10) COSTUMER DETAILS: the customer is responsible for all identifications detail provided, in particular to those referring the tax register (Tax Code).

11) LEGEL RESIDENCE: for any controversy the competent court is the court of Viterbo (ITALY)

12) MODIFICATIONS: S.D.R. Ceramiche S.r.l. reserves the right to make at any moment any technical, constructive or dimensional change useful the improve the production and / or the product. Color and dimension are to be considered approximate and susceptible to variations because of the specific characteristics of the Ceramic production cycle.

Credits

Art Direction

Luca Papini

Testi

Luca Papini Design Studio

Immagini

Chromatika Multimedia

Printed by

Telligraf srl



S.D.R. Ceramiche s.r.l.


Località Quartaccio, snc - 01034 Fabrica di Roma (VT)

Tel. +39 0761 541055 - Fax +39 0761 598449

info@sdrceramiche.it - www.sdrceramiche.it

2018- all rights reserved©

Il marchio ed il logo  REVOLUTION * LIVIN-STONE * sono marchi registrati. SDR Ceramiche SRL diffida l'utilizzo dei propri marchi, loghi, nomi di dominio e ragione sociale anche nei Paesi in cui non sono registrati; È vietato pertanto qualsiasi utilizzo senza il consenso della SDR Ceramiche SRL. Tutti i diritti qui non espressamente richiamati sono riservati. Tutte le immagini contenute nel presente catalogo sono di proprietà di SDR Ceramiche

 REVOLUTION * LIVIN-STONE * brand and logo are trademarks. SDR Ceramiche SRL distrusts the use of its trademarks, logos, domain names and company names even in countries where they are not registered; it is strictly forbidden any use without the consent of SDR Ceramiche SRL. All rights are reserved. All the images are property of SDR Ceramiche SRL.